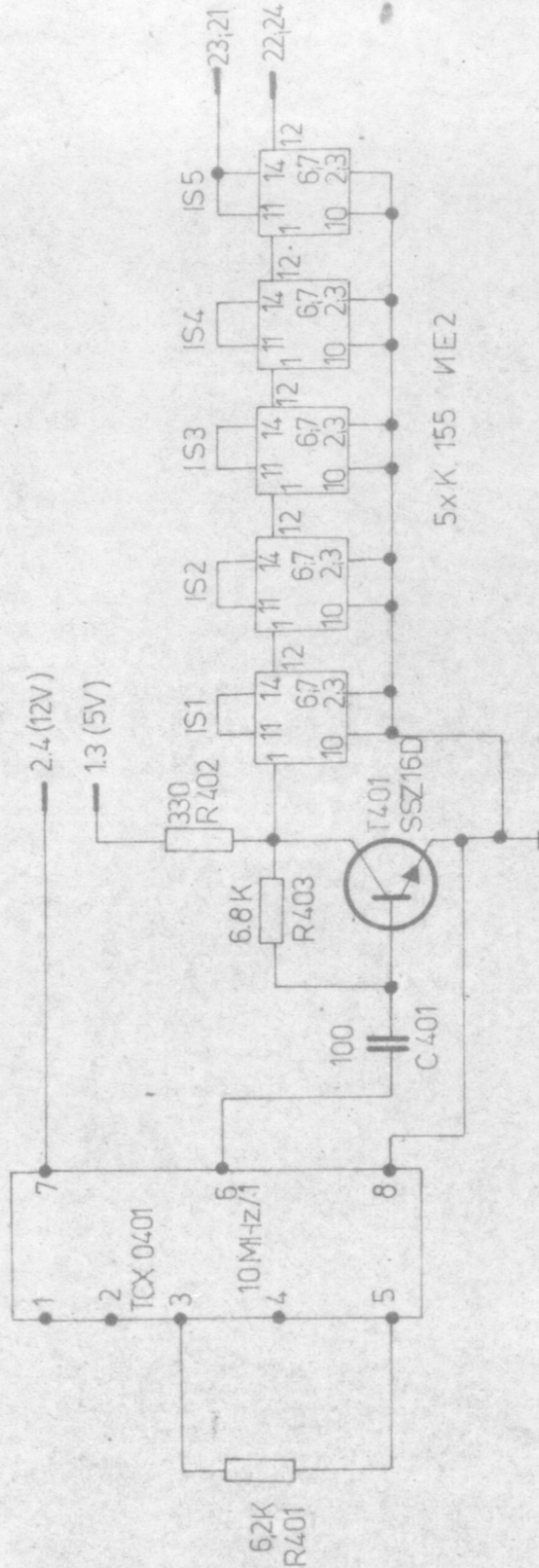


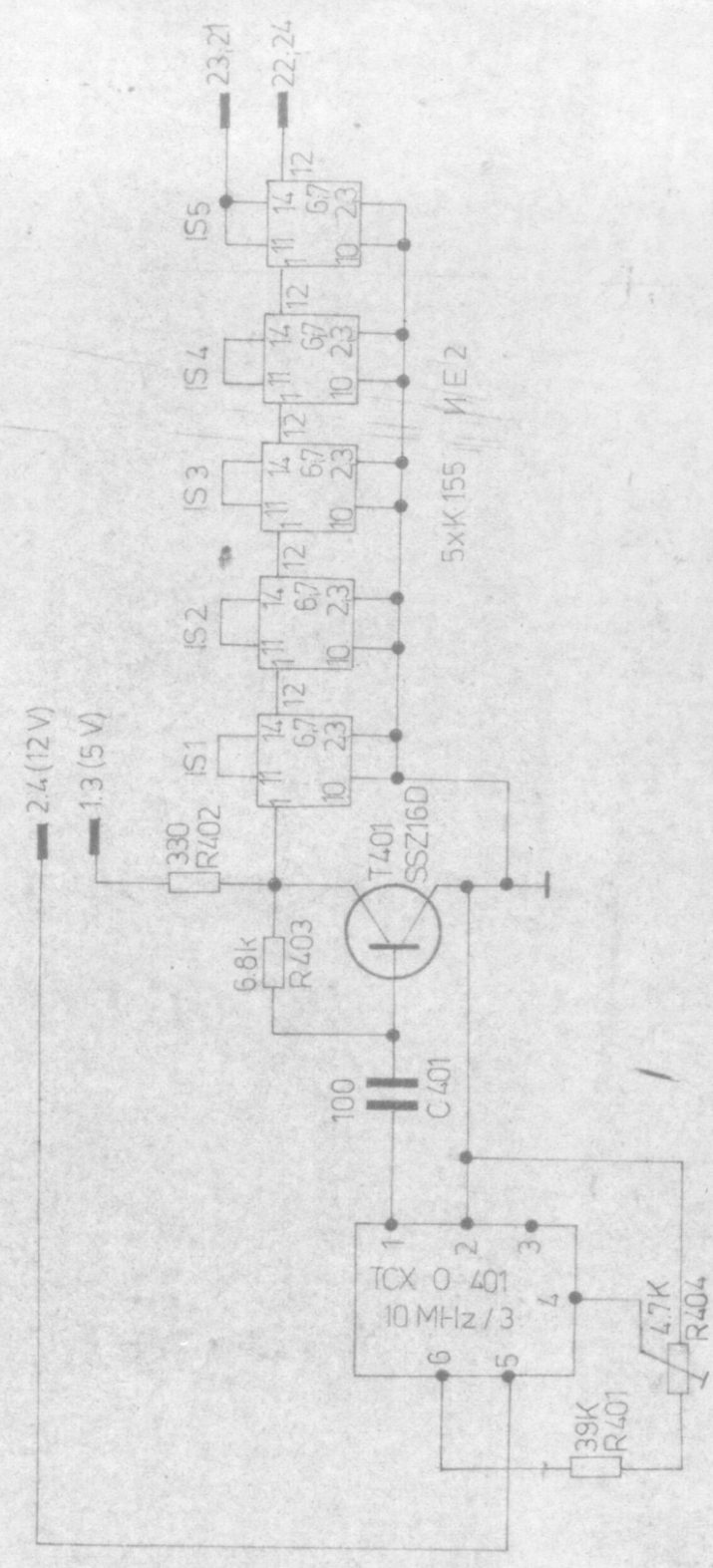
1984	231	2:1	20020-205.04.00 (3)
Abweidung f. M.J.B. ohne Folienzeichnung		Bestückte Leiterpl. Zeitbasis	
Zeichnung Nr. 20020-205.04.00 (3)		Blatt Nr.	



5xK 155 VE2

└ 5 ... 20

Id. Nr.	Mitteilungs-Nr.	Name	Tag	Unterschrift	Id. Nr.	Mitteilungs-Nr.	Name	Tag	Unterschrift
Zustimmung					Änderung				
1983		Name	Tag	Unterschrift			Name	Tag	Unterschrift
			4.8	<i>Uly</i>					
Komitet VEB Elektronische Bauelemente Betrieb "CarFon Ostseitz" - telow Pribor chio "Druzo I-Ühn"					Werkstoff Halbleitend Benennung Zeitbasis				
					Zeichnung Nr. - 205.04.00 Sp				
Maßstab Abweichung f. Maße ohne Toleranzeng.					Platz Blatt-Nr.				



1984

10.12 July

Zeitbasis

- 205.04.00